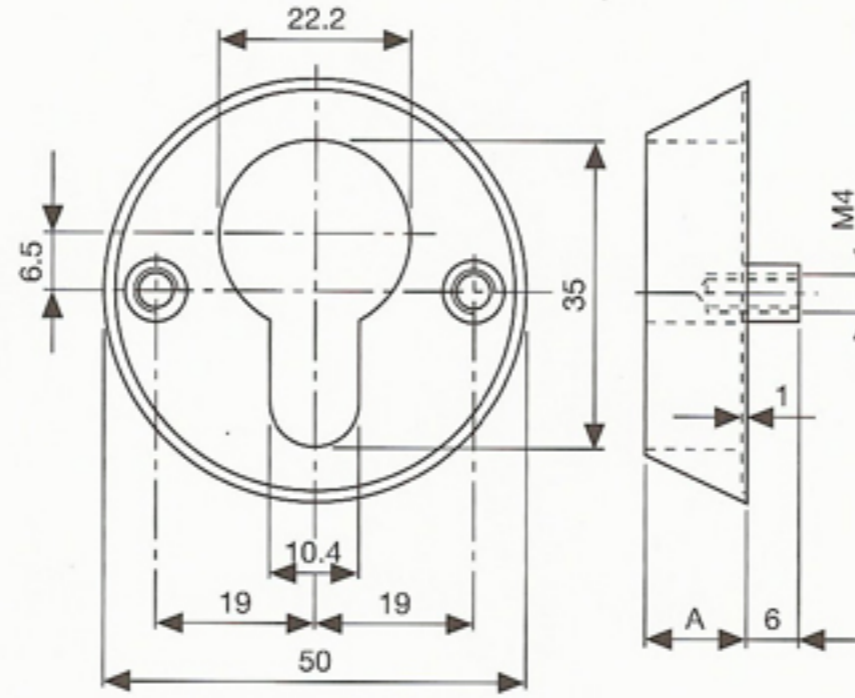
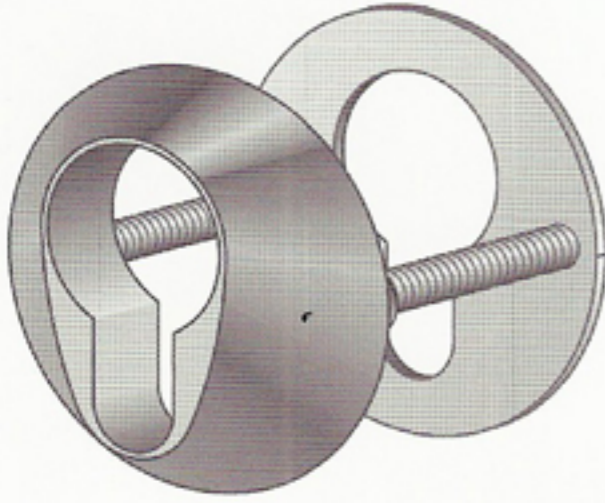


Sicherheitsrosetten

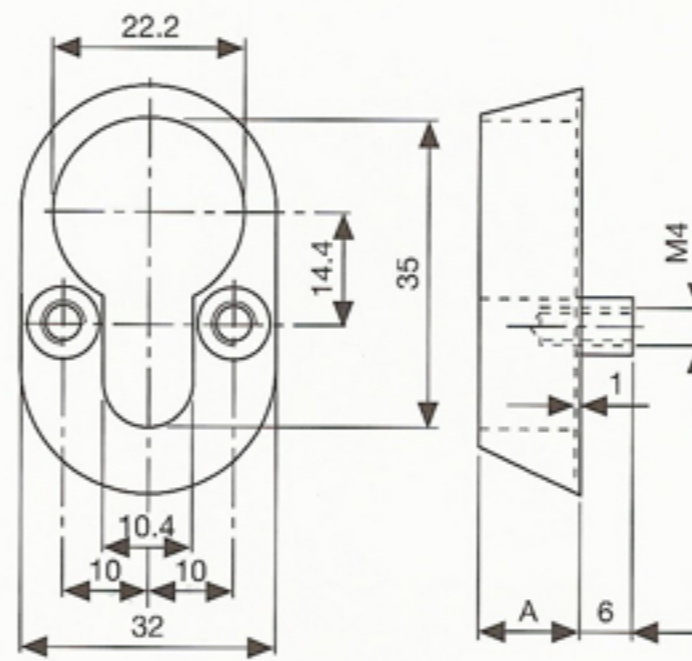
1.12

KEK, CH-Profil



Sicherheitsrosette
runde Ausführung für Holz- und
Metalltüren
Chromnickelstahl.
für KEK-Zylinder ø22mm
Rosettenhöhen:
A = 2, 4, 6, 8, 10, 12, 14, 16 mm

E 50



Sicherheitsrosette
ovale Ausführung für Holz- und
Metalltüren
Chromnickelstahl.
für KEK-Zylinder ø22mm
Rosettenhöhen:
A = 2, 4, 6, 8, 10, 12, 14, 16 mm

F 32